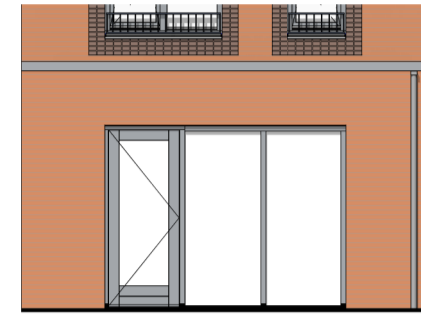
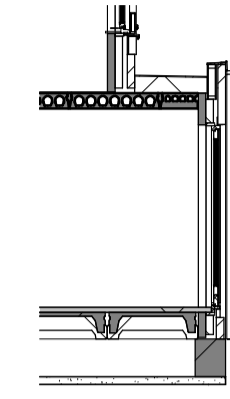


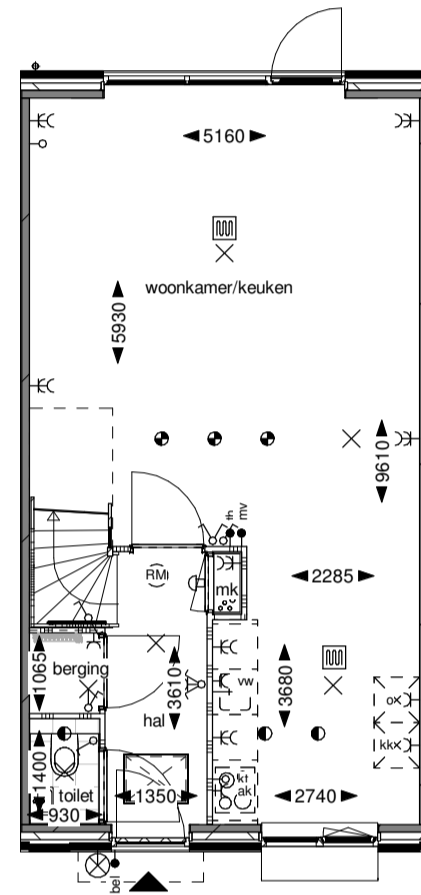
Optie uitbouw 1,2m achtergevel



Achteraanzicht



Doorsnede

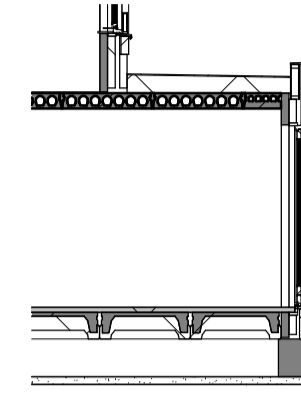


Begane grond

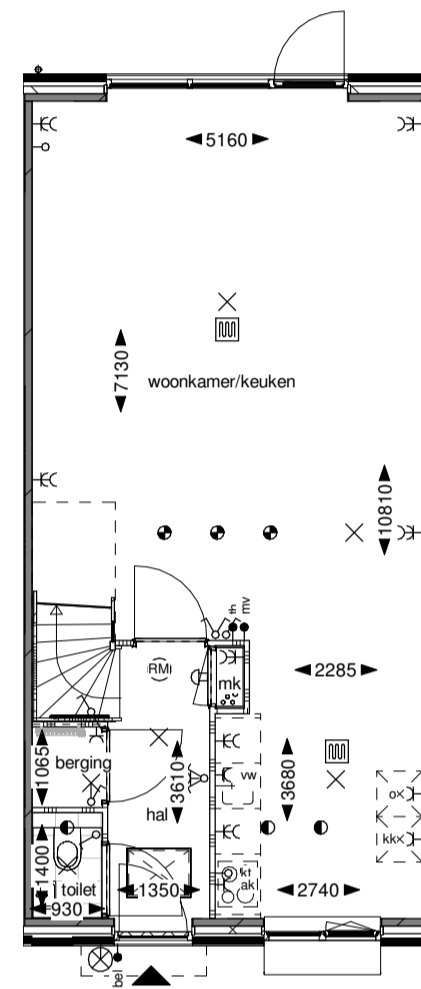
Optie uitbouw 2,4m achtergevel



Achteraanzicht

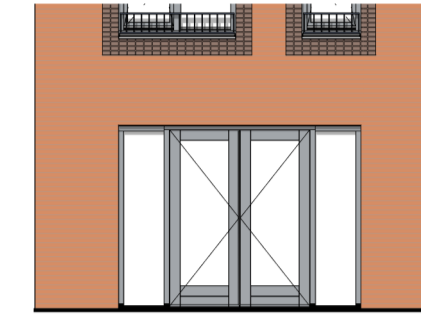


Doorsnede

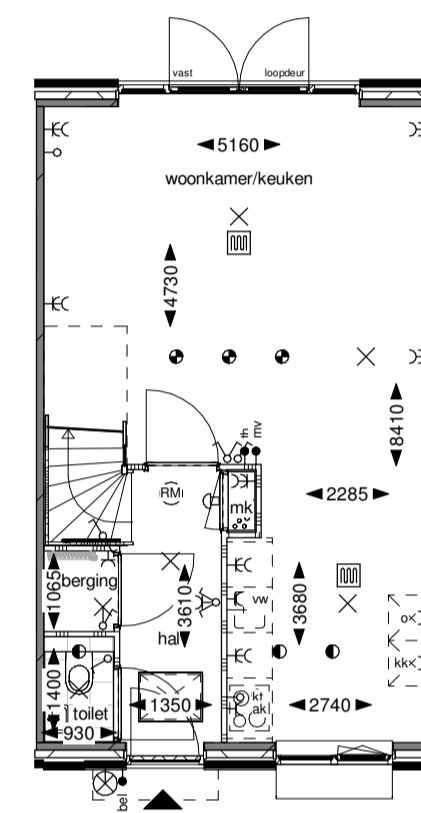


Begane grond

Optie dubbele deuren achtergevel



Achteraanzicht

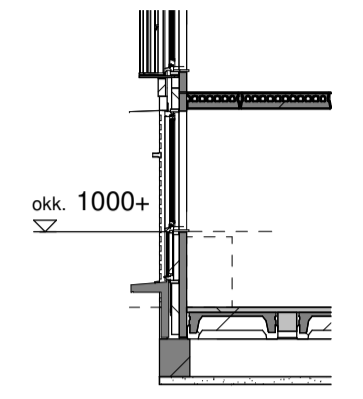


Begane grond

Optie colorbel i.v.m. gewijzigde positie keuken

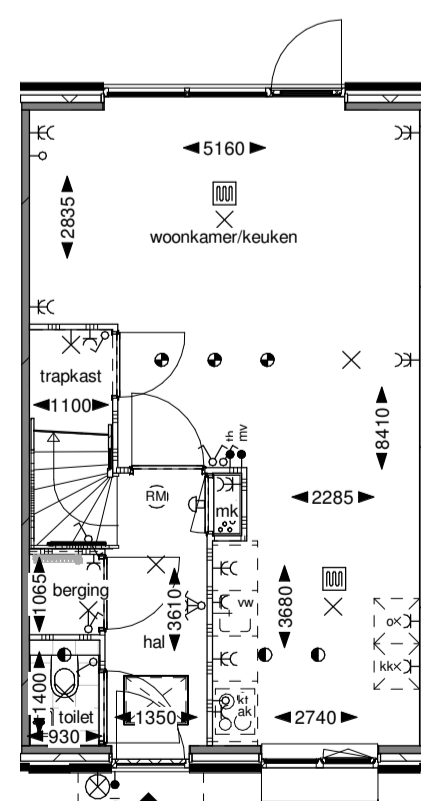


Vooraanzicht



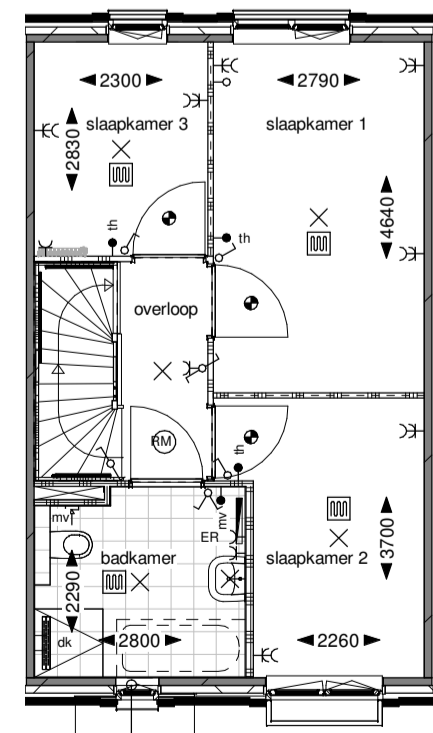
Doorsnede

Begane grond / Optie trapkast



Begane grond

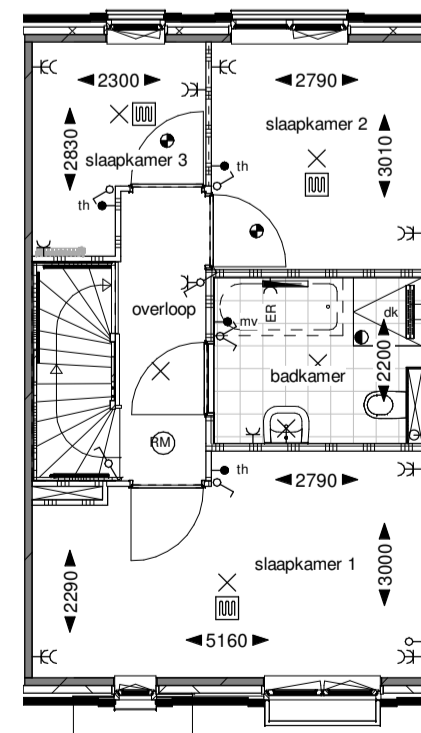
Eerste verdieping / Optie badkamer vergroten



Eerste verdieping

-Let op: i.v.m. mogelijkheid bad onder het raam wordt het draaklepraam aangepast naar kiepraam.

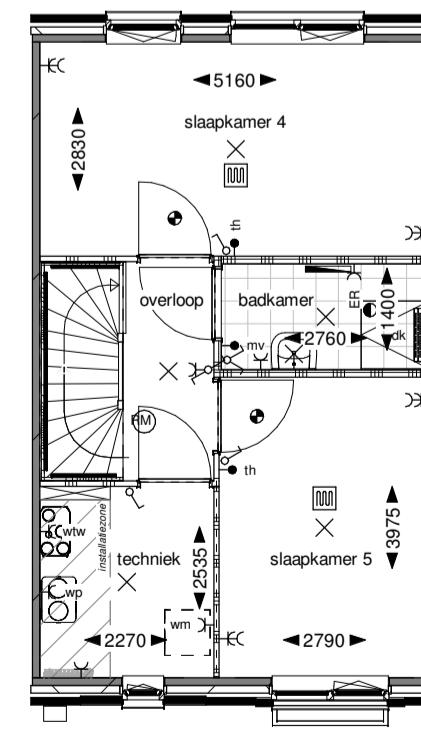
Eerste verdieping / Optie badkamer midden



Eerste verdieping

-Schacht op beg. gr. en 2e verd. van 270x240mm (ultw.)

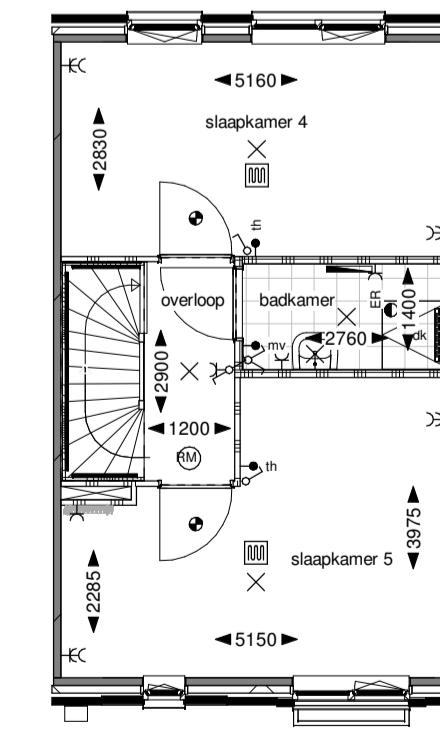
Tweede verdieping / Optie 2e badkamer



Tweede verdieping

NB: deze optie kan gekozen worden i.c.m. de opties badkamer 1e verdieping vergroten of badkamer 1e verdieping midden

Deze indeling geldt voor de volgende bouwnummers:
3 t/m 7 + 10 + 24 t/m 26 + 29 + 33 t/m 35 + 38 + 41 t/m 45



Tweede verdieping

NB: deze optie kan gekozen worden i.c.m. de opties badkamer 1e verdieping vergroten of badkamer 1e verdieping midden

Deze indeling geldt voor de volgende bouwnummers:
8 + 9 + 27 + 28 + 36 + 37

Deze opties zijn van toepassing bij de bouwnummers 3 t/m 10 + 24 t/m 29 + 33 t/m 38 + 41 t/m 45

De gevelweergave is een voorbeeldweergave en verschilt per bouwnummer

	Project: Buizerdlaan Nieuwegein Bladomschrijving: Opties Eengezinswoning beuk 5,4m Bladnummer: VT-O-01	schaal: 1:100 datum: 25-04-2024 gewijzigd: A B C