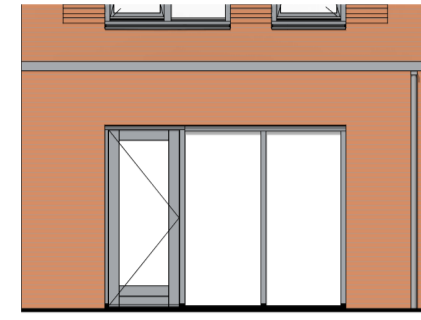
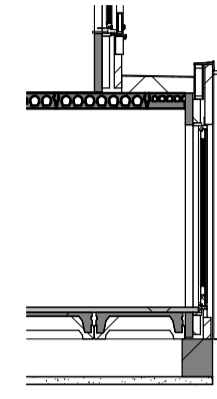


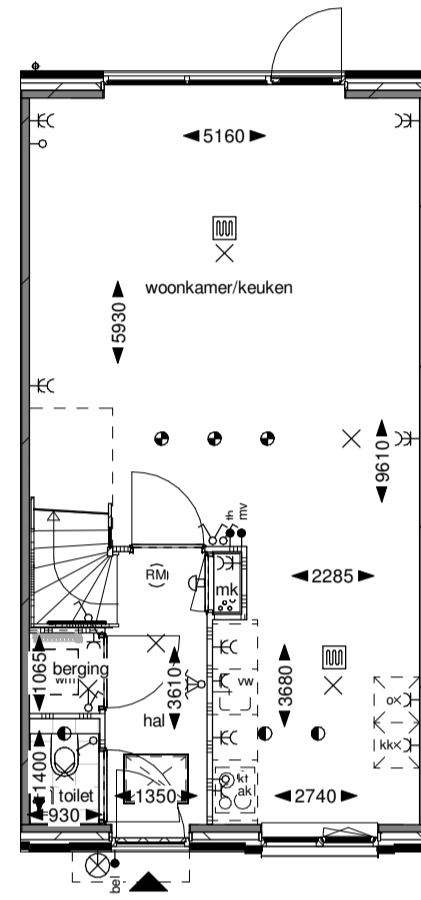
Optie uitbouw 1,2m achtergevel



Achteraanzicht

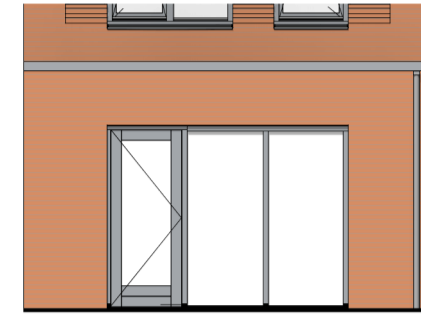


Doorsnede

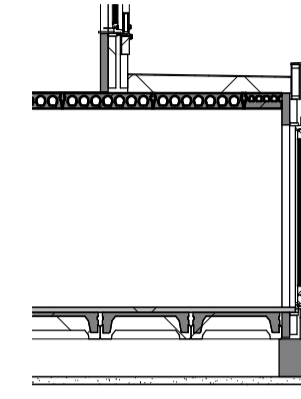


Begane grond

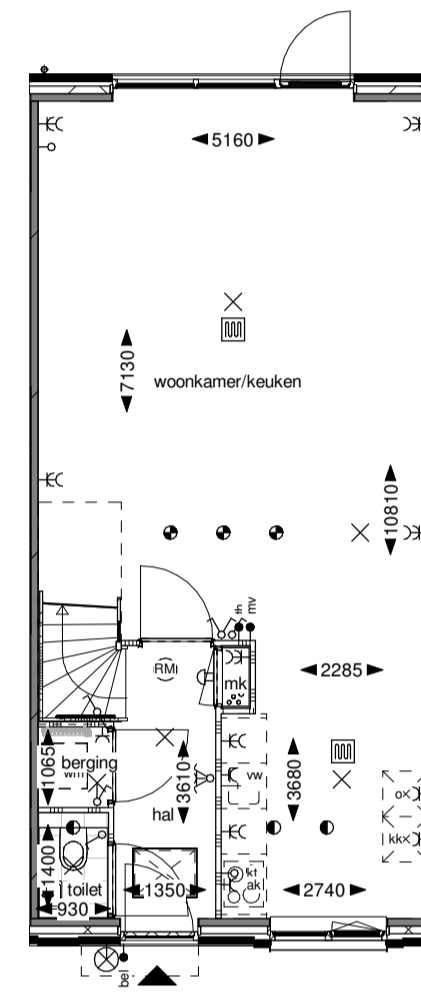
Optie uitbouw 2,4m achtergevel



Achteraanzicht

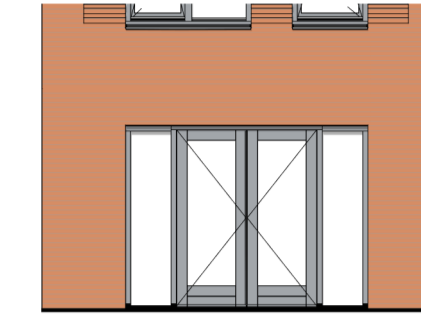


Doorsnede

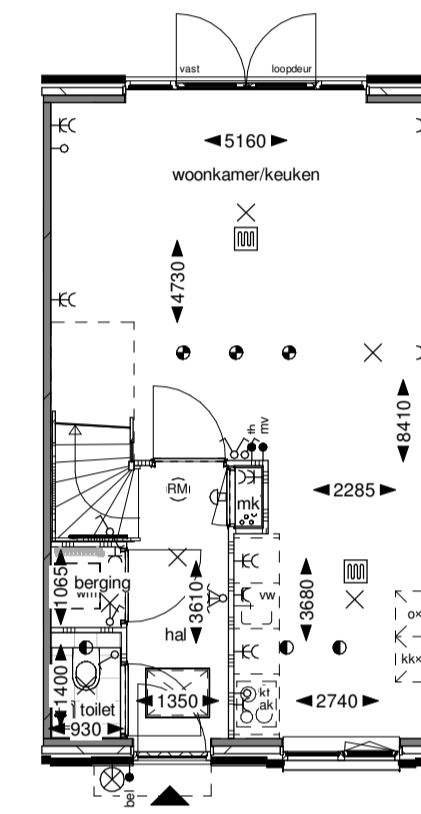


Begane grond

Optie dubbele deuren achtergevel



Achteraanzicht

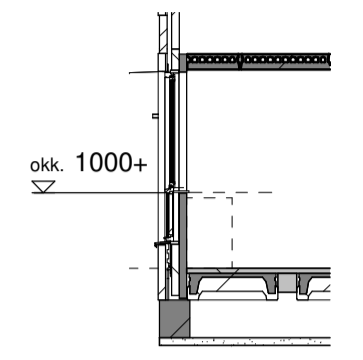


Begane grond

Optie colorbel i.v.m. gewijzigde positie keuken

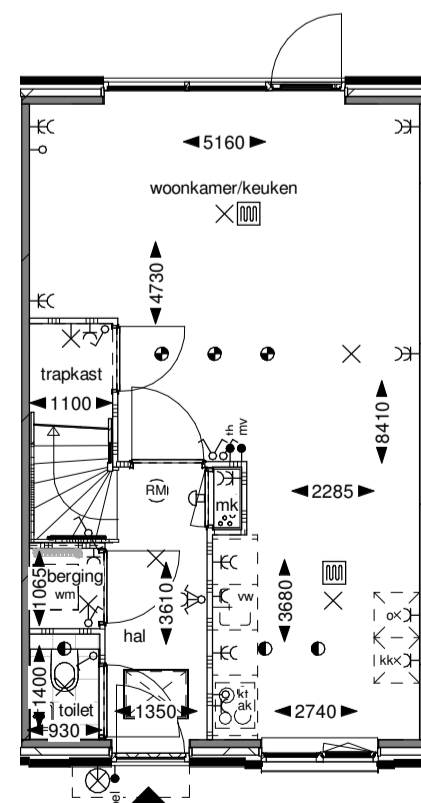


Vooraanzicht



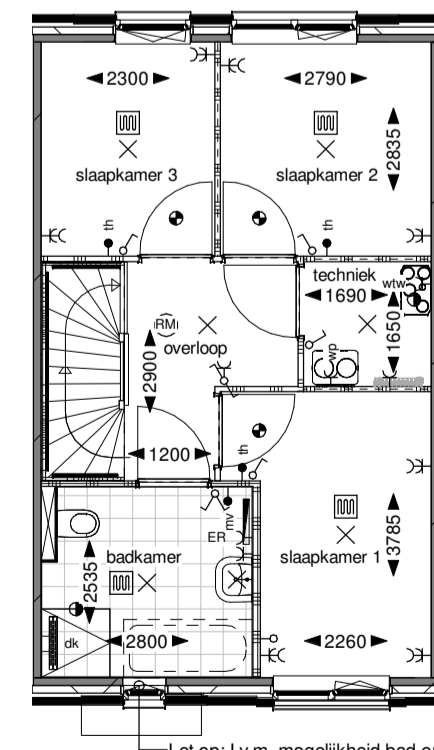
Doorsnede

Begane grond / Optie trapkast



Begane grond

Eerste verdieping / Optie badkamer vergroten



Eerste verdieping

Let op: i.v.m. mogelijkheid bad onder het raam wordt het draaiklepraan aangepast naar kiepraam.

Deze opties zijn van toepassing bij de bouwnummers 20 t/m 23

De gevelweergave is een voorbeeldweergave en verschilt per bouwnummer

	Project: Buizerdlaan Nieuwegein Bladomschrijving: Opties Eengezinswoning bnrs 20 t/m 23 Bladnummer: VT-O-06	schaal: 1:100 datum: 25-04-2024 gewijzigd: A B C
--	---	---